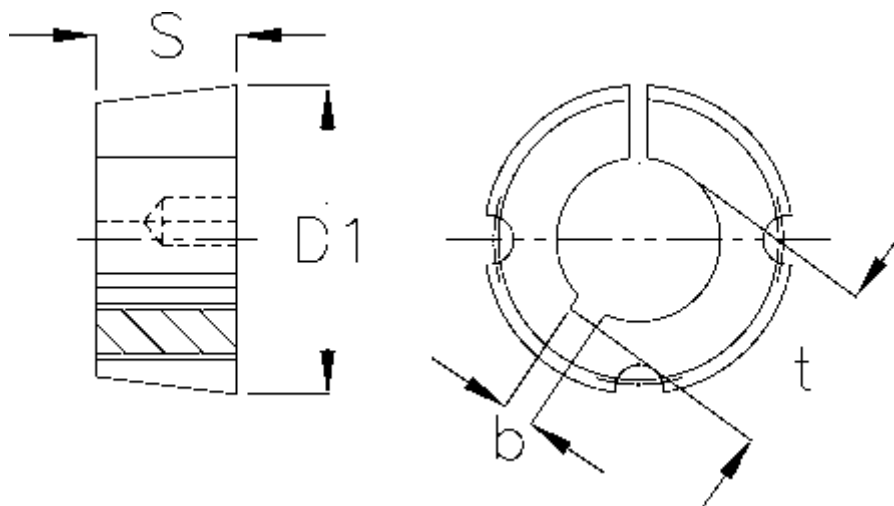


Varenummer: 6160401008010
Beskrivelse: Taperbøsning 1008 boring $\varnothing 10$ mm

Mål



b	= 4
Boring	= 10
Bøsningstype	= 1008
D1	= 35
Overførsel moment	= 136
S	= 22,3
Skruestørrelse	= 1/4 x 1/2"
t	= 11.8